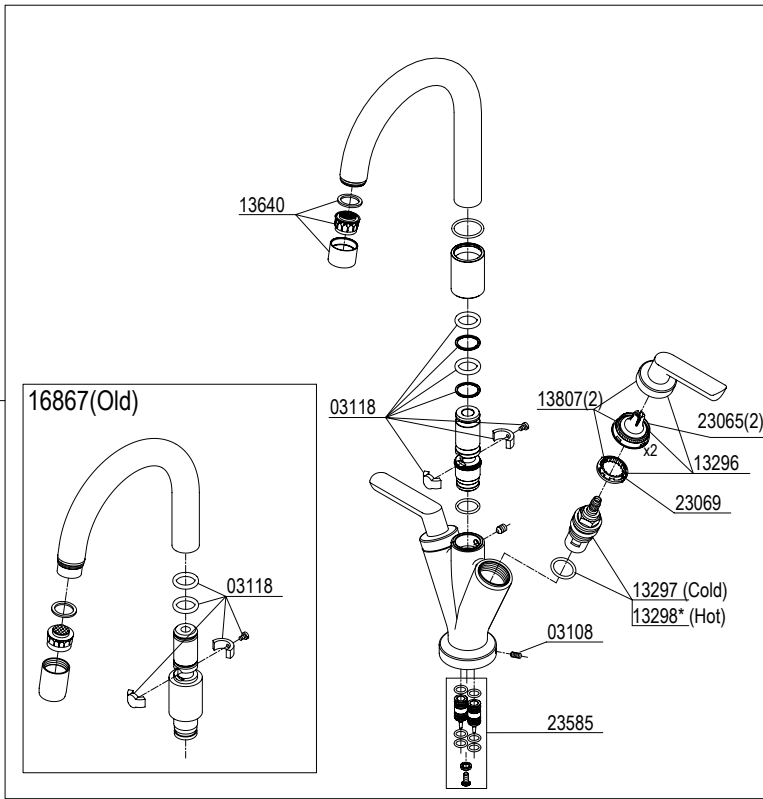


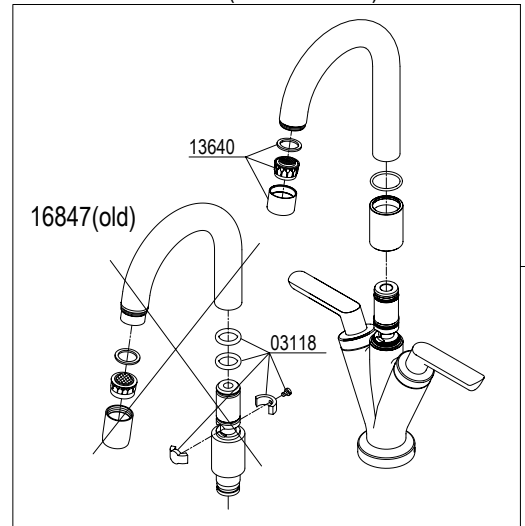
16857/16847/16877

16857=(16832+48221)

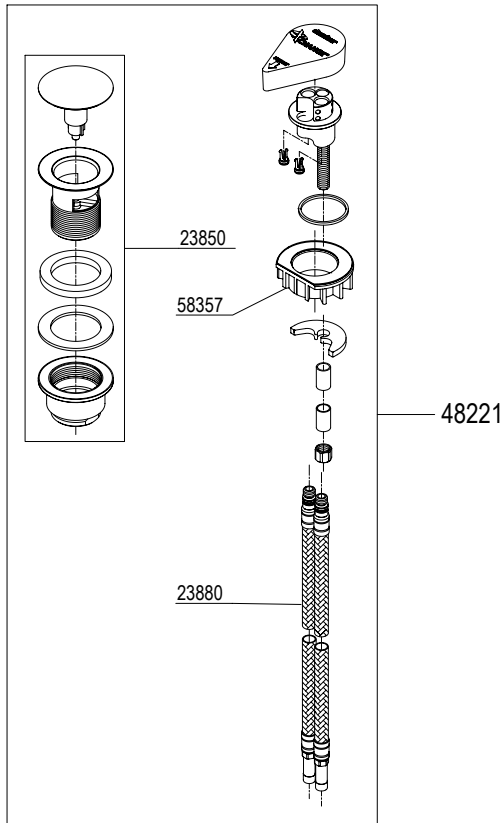
16832



16847=(16822+48221)



16822



16877

